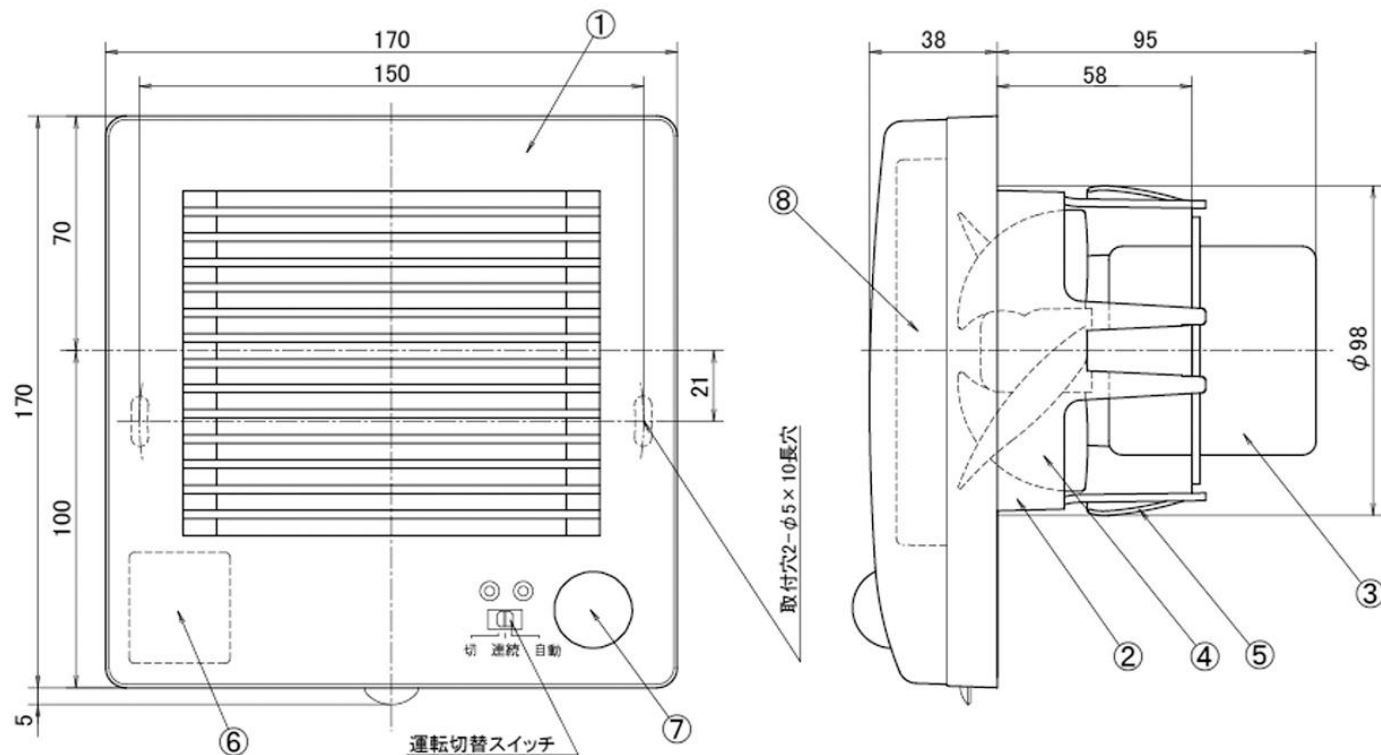
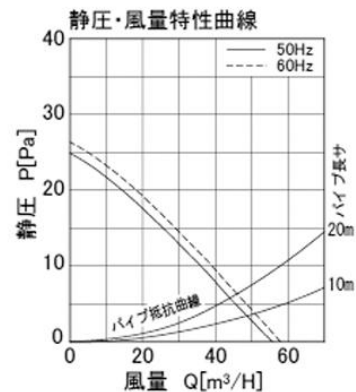


φ100パイプファン 人感センサー+高密閉シャッタータイプ

[PF100GS-325-KK2]



品番	品名	材質	備考
1	パネル	ABS	ホワイト
2	本体	PP	グレー
3	モーター		
4	プロペラファン	PP	グレー
5	固定バネ×3ヶ	ABS	黒
6	速結端子台		
7	センサー		
8	シャッター	ABS	グレー
9			
10			
11			
12			

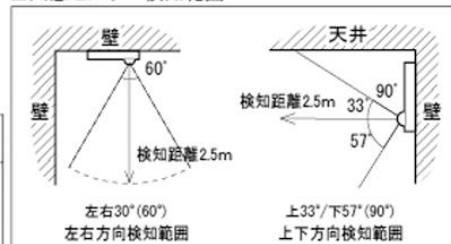


- ・洗面室、トイレ用
- ・強制排気用
- ・プロペラファン
- ・材質:樹脂製
- ・速結端子接続
- ・電源コードプラグ同梱(長さ0.7m)
- ・電気式高密閉シャッター付
- ・人感センサー付
- ・退室後7分間残置運転
- ・壁・天井取付可(最小壁厚90mm)

施工方法

- ①パネルをはずす。
(1)パネル下面の取っ手に手を引っ掛け、
(2)手前へ引いてはずす。
 - ②本体裏面の接続子に、電線用電線を差し込む。
 - ③本体をパイプに差し込み固定する。天井に取り付ける場合には、必ず付属の木ねじ(2個)で固定してください。
 - ④パネルを本体に取り付ける。
-

■人感センサー検知範囲



■特性表

品名	定格電圧 V	定格周波数 Hz	消費電力 W	風量 m³/h	騒音 dB	重量 kg
PF100GS	100	50	5.7	55	28	0.86
	100	60	6.2	57	30	
許容範囲	±10%		±15%	±10%	+3/-3dB	

機種	第3種パイプファン	図番	2013-0822-13	尺度	
図名	外形寸法図 PF100GS	製図	(施) (検) (高)	日付	2013/08/22

(株)パッシブエネルギー・ジャパン

* 製品の仕様は、改良のため予告なしに変更することがありますのでご了承ください。